

ОТЧЕТ О ВЕРИФИКАЦИИ SPICE-МОДЕЛИ ОПЕРАЦИОННОГО УСИЛИТЕЛЯ OP37

Общее описание

В этом отчете будут описаны характеристики SPICE-модели транзистора OP37, которые верифицированы с помощью моделирования.

Среда моделирования

- Система моделирования: *LTSpice XVII*.
- Информация о версии: 17.0.34.0.
- Информация об операционной системе: 64-разрядная версия Windows 10.

Информация о файле

- Имя файла библиотеки: LTSPICE.
- Источник: LTSpice

ВНИМАНИЕ

- Характеристики модели рассчитаны с учетом температуры, равной $T = 25\text{ }^{\circ}\text{C}$. Таким образом, результат моделирования с отклонениями температуры может значительно отличаться от результата, полученного
- Результат моделирования и характеристики, описанные в этом отчете, могут отличаться в зависимости результатов верификации.
- Значения, полученные в результате моделирования, не гарантируются. Используйте эти результаты в качестве руководства при проектировании.

ВЕРИФИЦИРУЕМЫЕ ХАРАКТЕРИСТИКИ

- Электрические характеристики (в сравнении с техническим паспортом):
 - Зависимость коэффициента усиления без обратной связи от частоты.
 - Скорость нарастания выходного напряжения.
 - Коэффициент ослабления синфазного сигнала
 - Коэффициент реакции питающего напряжения
 - Входное напряжение смещения
 - Динамическая характеристика большого сигнала

Характеристики SPICE-модели в сравнении с приведенными в техническом паспорте

1. Зависимость коэффициента усиления без обратной связи от частоты

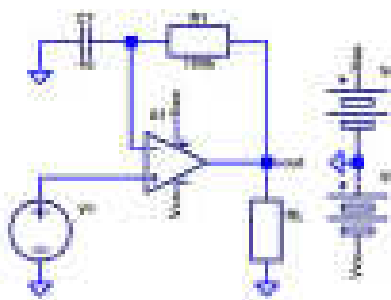


Рис. 1. Электрическая схема моделирования

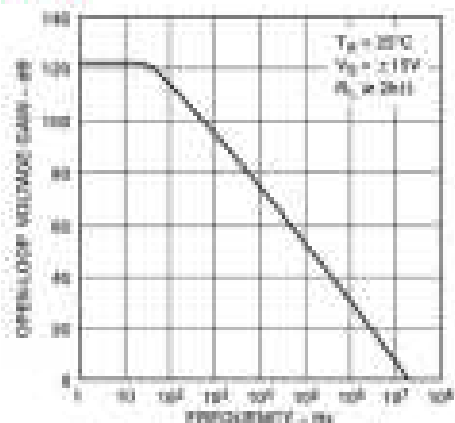


Рис. 2. Данные технического паспорта

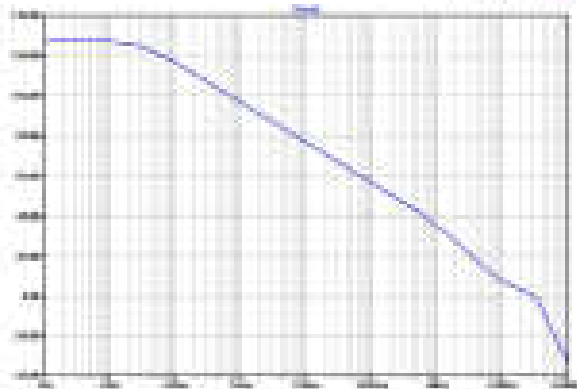


Рис. 3. Результаты моделирования

Таблица 1. Сравнение характеристик

Параметр		Данные техпаспорта	Данные моделирования	Единицы	Ошибка	Условия
Gain	10Гц	122	127	дБ	4%	VS = 15B RL = 2k
	100кГц	55	56		2%	

2. Скорость нарастания выходного напряжения.

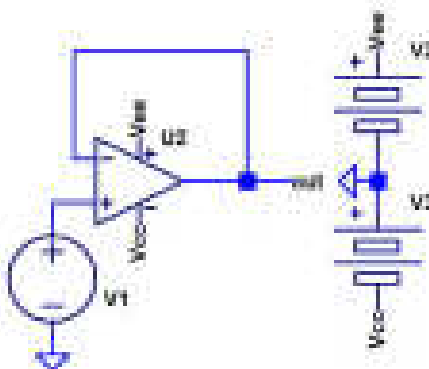


Рис.4. Электрическая схема моделирования

Slew Rate = 17 В/мкс

Рис.5. Данные технического паспорта

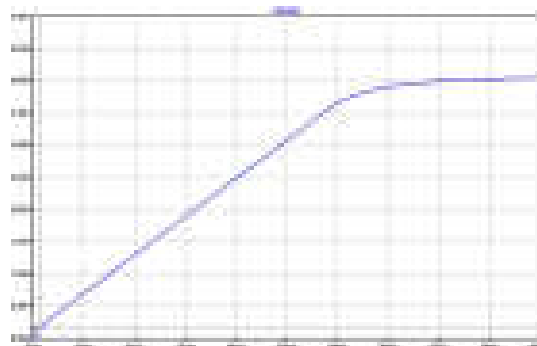


Рис. 6. Результаты моделирования

Таблица 2. Сравнение характеристик

Параметр		Данные техпаспорта	Данные моделирования	Единицы	Ошибка	Условия
SR	1мкс	17	0В	26	В/мкс	53% VS=15B

	0.385м кСС		10.1В				RL = 2k
--	---------------	--	-------	--	--	--	---------

3. Коэффициент ослабления синфазного сигнала

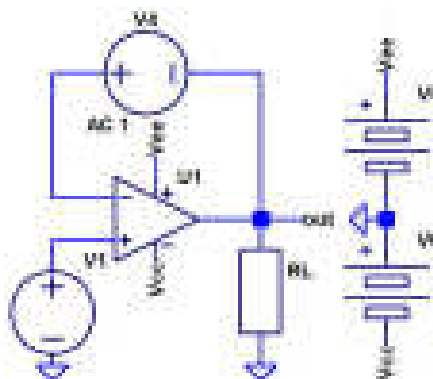


Рис.7. Электрическая схема моделирования

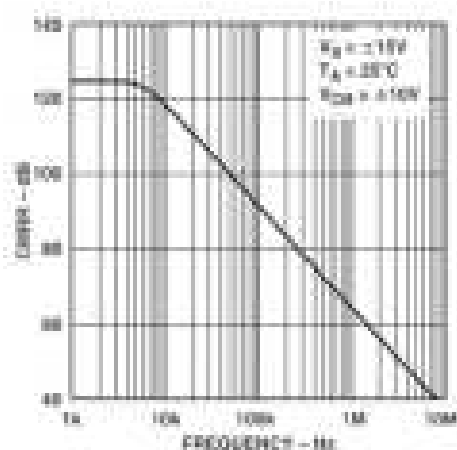


Рис.8. Данные технического паспорта

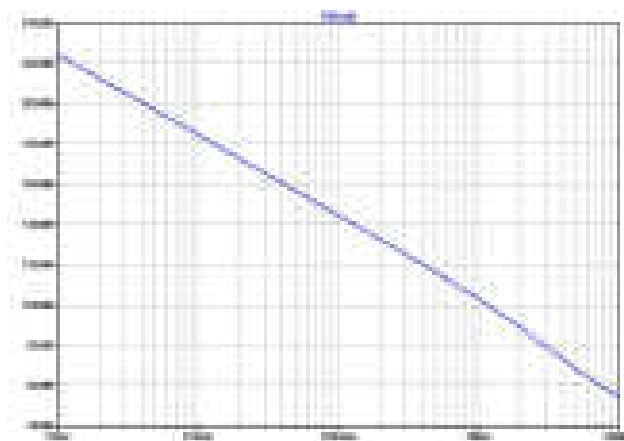


Рис. 9. Результаты моделирования

Таблица 3. Сравнение характеристик

Параметр		Данные техпаспорта	Данные моделирования	Единицы	Ошибка	Условия
CMRR	9кГц	120	186	дБ	55%	Vs=15В RL=2k
	1.5м Гц	60	95		58%	

4. Коэффициент реакции питающего напряжения

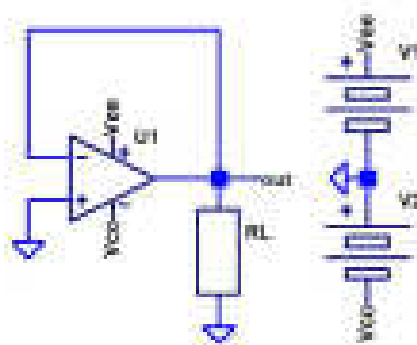


Рис.10. Электрическая схема моделирования

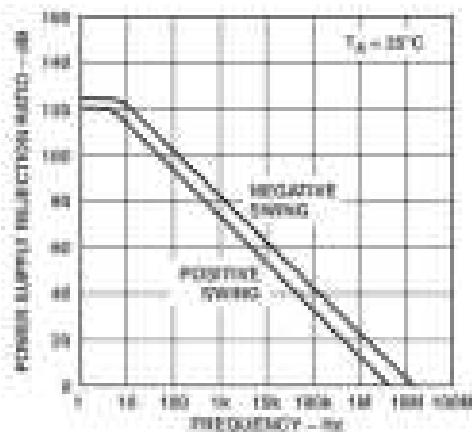


Рис.11. Данные технического паспорта

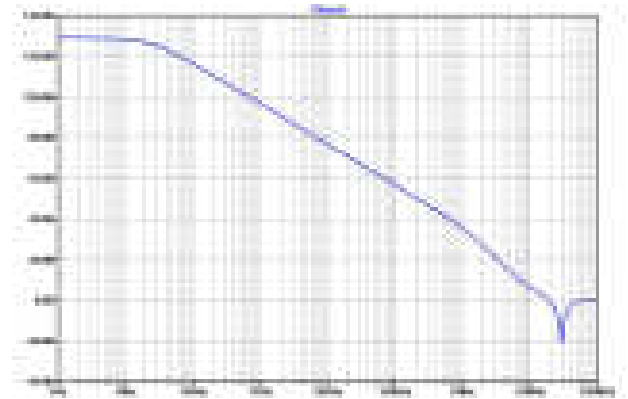


Рис. 12. Результаты моделирования

Таблица 4. Сравнение характеристик

Параметр	Данные техпаспорта	Данные моделирования	Единицы	Ошибка	Условия
PSRR	1Гц	120	дБ	7.5%	VS=15В RL = 2кОм
	1МГц	17		105%	

5. Входное напряжение смещения

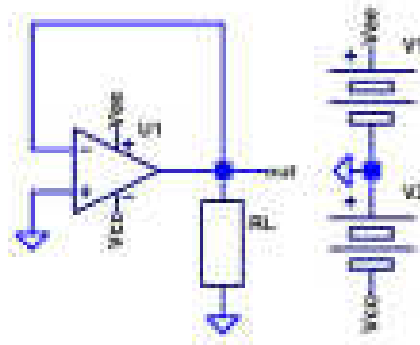


Рис.13. Электрическая схема моделирования

Таблица 4. Сравнение характеристик

Параметр	Данные техпаспорта	Данные моделирования	Единицы	Ошибка	Условия
Vos-	10e-6	8e-18	В	-	VS = 15В RL = 2 мОм

6. Динамическая характеристика большого сигнала

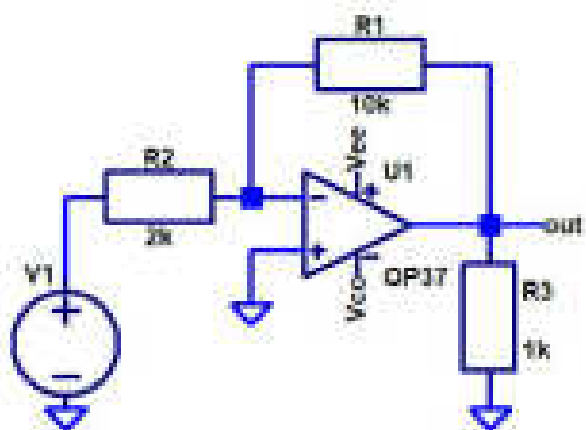


Рис.14. Электрическая схема моделирования

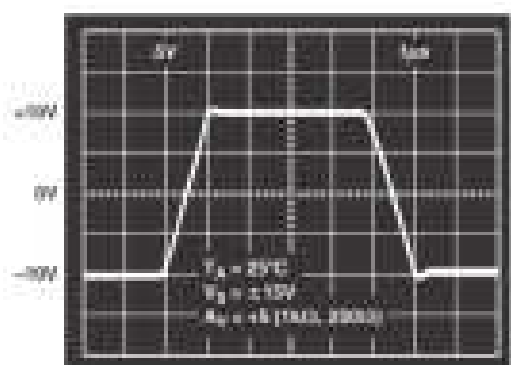


Рис.15. Данные технического паспорта

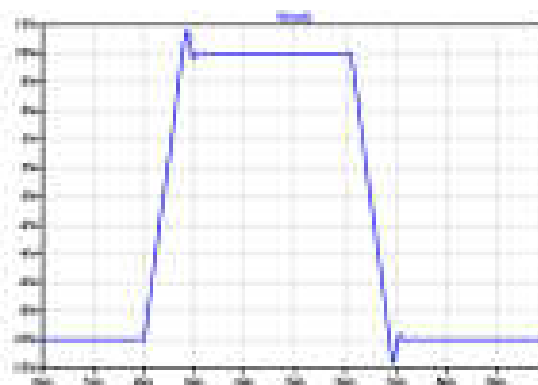


Рис. 16. Результаты моделирования